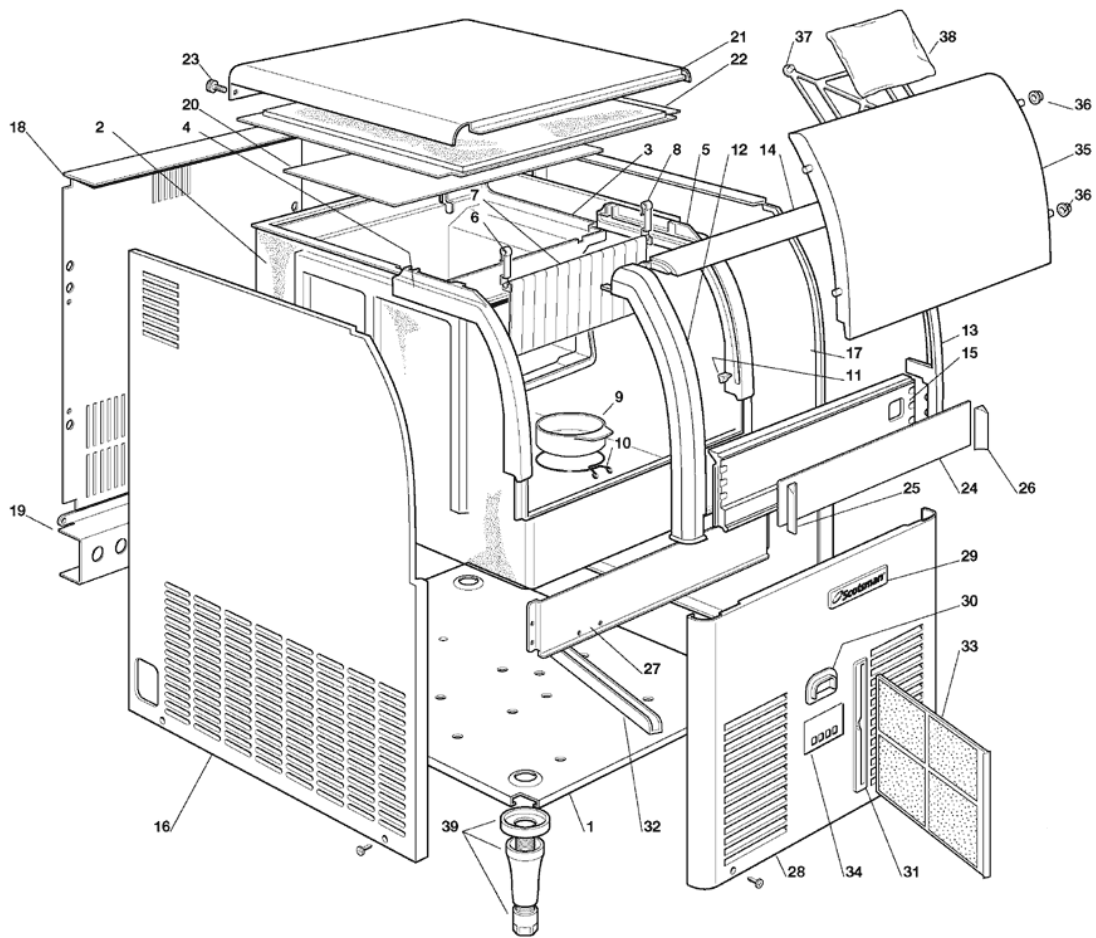


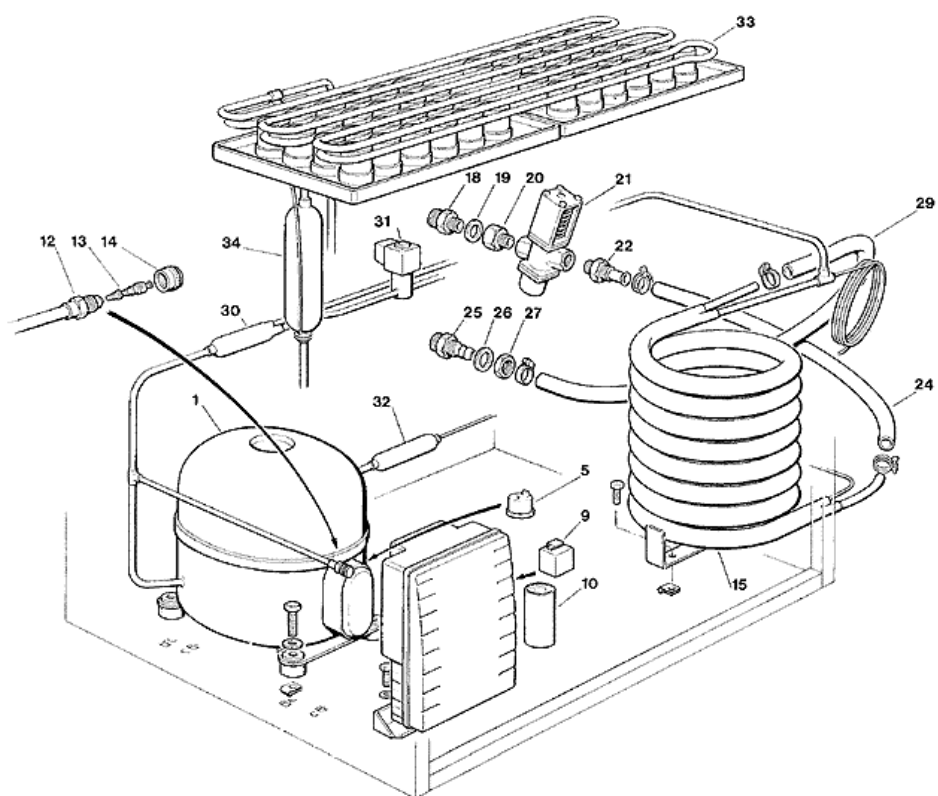
- 1 - MACHINE GEHAUSE
- 2 - GEFRIERSYSTEM LUFTGEKÜHLT
- 3 - GEFRIERSYSTEM WASSERGEKÜHLT
- 4 - WASSER SYSTEM - ACM
- 5 - WASSER SYSTEM - ACL
- 6 - WASSERABFLUSS-SYSTEM
- 7 - SCHALTSCHRANK UND ELEKTRONISCHE PLATINE - BIS S.N. 00970
- 8 - SCHALTSCHRANK UND ELEKTRONISCHE PLATINE - VON S.N. 00971 BIS S.N. 01760
- 9 - SCHALTSCHRANK UND ELEKTRONISCHE PLATINE - VON S.N. 01761 BIS S.N. 02633
- 10 - SCHALTSCHRANK UND ELEKTRONISCHE PLATINE - VON S.N. 02634



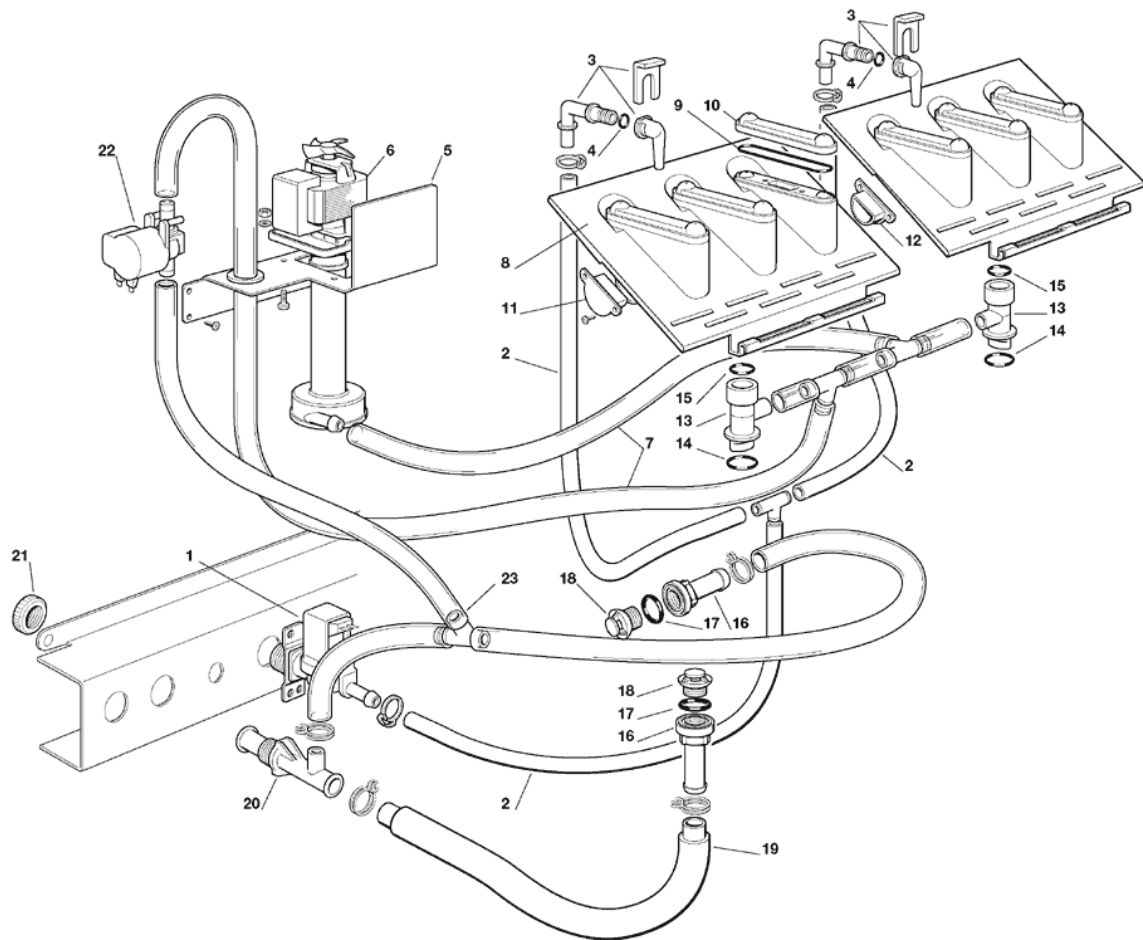
| <b>POSITION</b> | <b>CODE</b> | <b>BEZEICHNUNG</b>                         |
|-----------------|-------------|--|
| 0001            | 791087 01   | GEHÄUSE                                    |
| 0002            | 782105 00R  | ISOLIERTER EISBEHÄLTER                     |
| 0003            | 660839 00   | VERDAMPFER GEHAUSE                         |
| 0004            | 660784 01   | LINKE TÜRFÜHRUNG                           |
| 0005            | 660784 00   | RECHTE TÜRFÜHRUNG                          |
| 0006            | 660388 00   | JALOUSIE RECHTEHALTERUNG                   |
| 0007            | 784457 09R  | VORHANG                                    |
| 0008            | 660388 01   | JALOUSIE LINKEHALTERUNG                    |
| 0009            | 660741 00   | PLASTIKSTOPFEN                             |
| 0010            | 460047 00   | FEDER                                      |
| 0011            | 660816 00   | STOSSDAEMPFER                              |
| 0012            | 660832 00   | LINKER TÜRRAHMEN                           |
| 0013            | 660832 01   | RECHTER TÜRRAHMEN                          |
| 0014            | 660785 00   | UPPER DOOR FRAME                           |
| 0015            | 660833 01   | BOTTOM DOOR FRAME                          |
| 0016            | 722013 00   | LINKES SEITENTEIL                          |
| 0017            | 722012 00   | RECHTES SEITENTEIL                         |
| 0018            | 702414 00   | RUECKWAND                                  |
| 0019            | 702415 00   | HALTER FÜR RÜCKWAND                        |
| 0020            | 742033 06   | VERDAMPFERDECKEL                           |
| 0021            | 722014 00   | ABDECKHAUBE                                |
| 0022            | 650904 01   | ISOLIERUNG                                 |
| 0022            | 660828 01   | PLASTIKABDECKUNG                           |
| 0023            | 650806 00   | SCHRAUBE                                   |
| 0024            | 721938 01   | BAND-STREIFEN                              |
| 0025            | 660837 01   | LINKER ECKENSCHUTZ                         |
| 0026            | 660837 00   | RECHTER ECKENSCHUTZ                        |
| 0027            | 702419 00   | FRONTHALTER                                |
| 0028            | 722015 00   | ABDECKHAUBE                                |
| 0028            | 722015 01   | ABDECKHAUBE                                |
| 0029            | 650850 00   | SCOTSMAN ZEICHEN                           |
| 0030            | 660829 00   | SCHALTERABDECKUNG                          |
| 0031            | 660804 02   | LUFTFILTERHALTER                           |
| 0032            | 660817 00   | FÜHRUNG FÜR LUFTFILTER                     |
| 0033            | 660805 02   | LUFT FILTER                                |
| 0034            | 650624 07   | ETIKETT                                    |
| 0035            | 660786 01   | BEHÄLTERTÜR                                |
| 0036            | 660286 00   | SHAFT LAGER                                |
| 0037            | 660831 00   | HALTER FÜR REIN. TASCHE                    |
| 0038            | 650909 00   | REINIGUNGSTASCHE                           |
| 0039            | 650670 00   | KIT FUESSE + NIVELLIERUNGSHUELSE (4 STÜCK) |



| <b>POSITION</b> | <b>CODE</b> | <b>BEZEICHNUNG</b>                |
|-----------------|-------------|-----------------------------------|
| 0001            | 670099 02   | KOMPRESSOR - 230/50               |
| 0005            | 620058 39   | SCHUTZGERÄT 230/50 - MST24ALK     |
| 0009            | 620057 44   | RELAIS - 230/50                   |
| 0010            | 620167 01   | STARTKONDENSATOR 64-77 MFD/330V   |
| 0012            | 650109 00   | VENTILGEHÄUSE                     |
| 0013            | 670012 00   | VENTILKOLBEN                      |
| 0014            | 650106 00   | VENTILKLAPPE                      |
| 0015            | 620405 00   | LUFTGEKÜLTE KONDENSATOR           |
| 0019            | 620419 02   | LUFTER MOTOR - 230/50-60          |
| 0019            | 620419 03   | LUFTER MOTOR - 115/60             |
| 0019            | 620419 63   | TRÄGER                            |
| 0020            | 620419 33   | FLUEGEL                           |
| 0025            | 630137 01   | MECHANISCH FILTERN                |
| 0026            | 620306 17   | HEISSGAZ VENTIL SPULE - 115/60    |
| 0026            | 620306 27   | HEISSGAZ VENTILGEHÄUSE            |
| 0026            | 620306 48   | HEISSGAZ VENTIL SPULE - 230/50-60 |
| 0027            | 630003 06   | TROCKNER                          |
| 0028            | 784263 12   | VERDAMPFER - MIDDLE               |
| 0029            | 784632 04   | SAMMLER UND SAUGLEITUNGEN         |

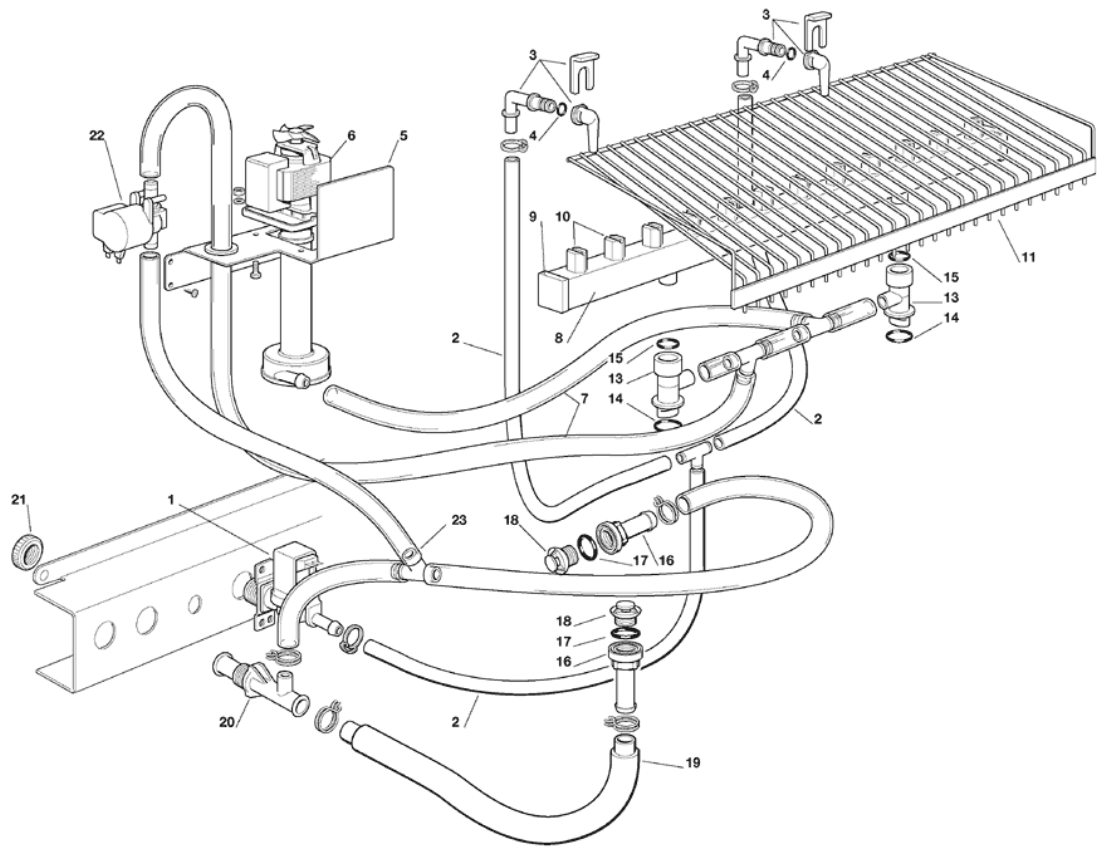


| POSITION | CODE      | BEZEICHNUNG                       |
|----------|-----------|-----------------------------------|
| 0001     | 670099 02 | KOMPRESSOR - 230/50               |
| 0005     | 620058 39 | SCHUTZGERÄT 230/50 - MST24ALK     |
| 0009     | 620057 44 | RELAIS - 230/50                   |
| 0010     | 620167 01 | STARTKONDENSATOR 64-77 MFD/330V   |
| 0012     | 650109 00 | VENTILGEHÄUSE                     |
| 0013     | 670012 00 | VENTILKOLBEN                      |
| 0014     | 650106 00 | VENTILKLAPPE                      |
| 0015     | 620389 01 | WASSERGEKÜHLT KONDENSATOR         |
| 0018     | 400053 00 | MUTTER                            |
| 0019     | 400052 00 | SCHEIBE                           |
| 0020     | 733204 00 | WASSER EINLAUFSTÜCK               |
| 0021     | 620111 00 | WASSERREGLERVENTIL                |
| 0022     | 733208 02 | WASSERREGLEREABFLUSSTUECK         |
| 0024     | 281900 01 | PLASTIK ROHR-PRO METER            |
| 0025     | 660291 00 | 3/4 GAS SCHLAUCH                  |
| 0026     | 400031 00 | SCHEIBE                           |
| 0027     | 400030 01 | MUTTER                            |
| 0029     | 281900 01 | PLASTIK ROHR-PRO METER            |
| 0030     | 630020 01 | MECHANISCH FILTERN                |
| 0030     | 630137 01 | MECHANISCH FILTERN                |
| 0031     | 620306 17 | HEISSGAZ VENTIL SPULE - 115/60    |
| 0031     | 620306 27 | HEISSGAZ VENTILGEHÄUSE            |
| 0031     | 620306 48 | HEISSGAZ VENTIL SPULE - 230/50-60 |
| 0032     | 630003 06 | TROCKNER                          |
| 0033     | 784263 12 | VERDAMPFER - MIDDLE               |
| 0034     | 784632 04 | SAMMLER UND SAUGLEITUNGEN         |

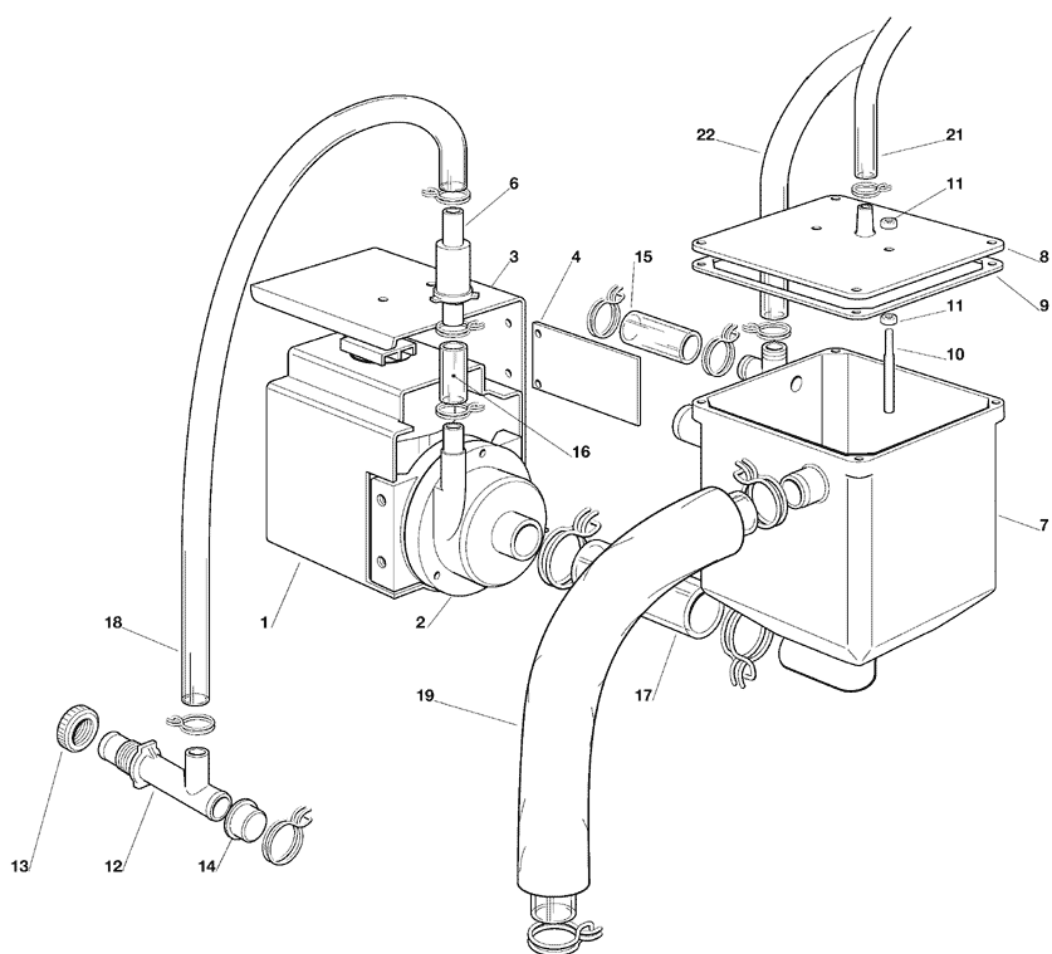




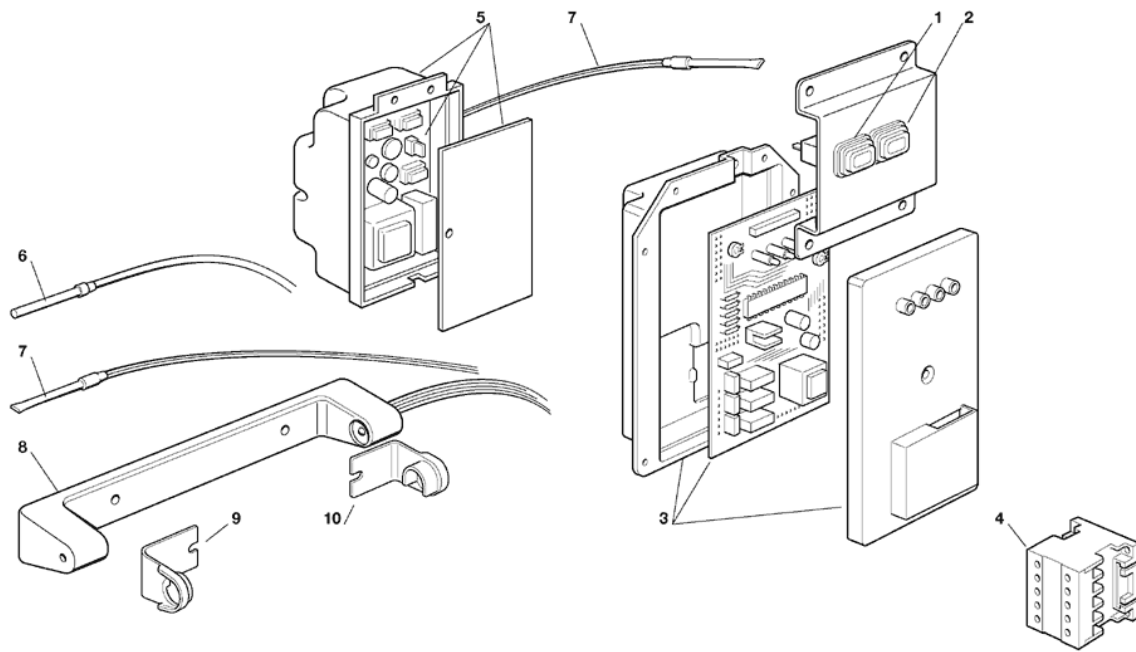
| <b>POSITION</b> | <b>CODE</b> | <b>BEZEICHNUNG</b>                              |
|-----------------|-------------|---|
| 0001            | 650105 52   | WASSEREINLAUFVENTIL - 230/50-60 - LUFTERGEKÜHLT |
| 0002            | 281900 01   | PLASTIK ROHR-PRO METER                          |
| 0003            | 793172 00R  | ABGEWINKELTES ZULAUFROHR                        |
| 0004            | 640041 31   | O RING  |
| 0005            | 724415 00   | PUMPENTRÄGER                                    |
| 0006            | 620430 06   | WASSER PUMPE - 230/50                           |
| 0007            | 610206 00   | ROHR  |
| 0008            | 793129 10   | SPRÜHSYSTEM                                     |
| 0009            | 640041 20   | O RING  |
| 0010            | 060529 00   | KIT SPRAY-ABDECKUNG                             |
| 0011            | 660520 03   | PLASTIK VERSTOPFEN                              |
| 0012            | 660520 02   | PLASTIK VERSTOPFEN                              |
| 0013            | 660777 00   | SPRITZWELLE                                     |
| 0014            | 640134 00   | SIMMER RING                                     |
| 0015            | 640041 32   | O RING  |
| 0016            | 660219 02   | ABFLUSSROHR                                     |
| 0017            | 640134 00   | SIMMER RING                                     |
| 0018            | 660211 01   | ABFLUSSFILTER                                   |
| 0019            | 610148 10   | ABFLUSSROHR                                     |
| 0020            | 660224 00   | T STÜCK   |
| 0021            | 660535 00   | PLASTICK RING MUTTER                            |
| 0022            | 620460 00   | WASSERABFLUSSVENTIL                             |
| 0023            | 610207 00   | ROHR  |



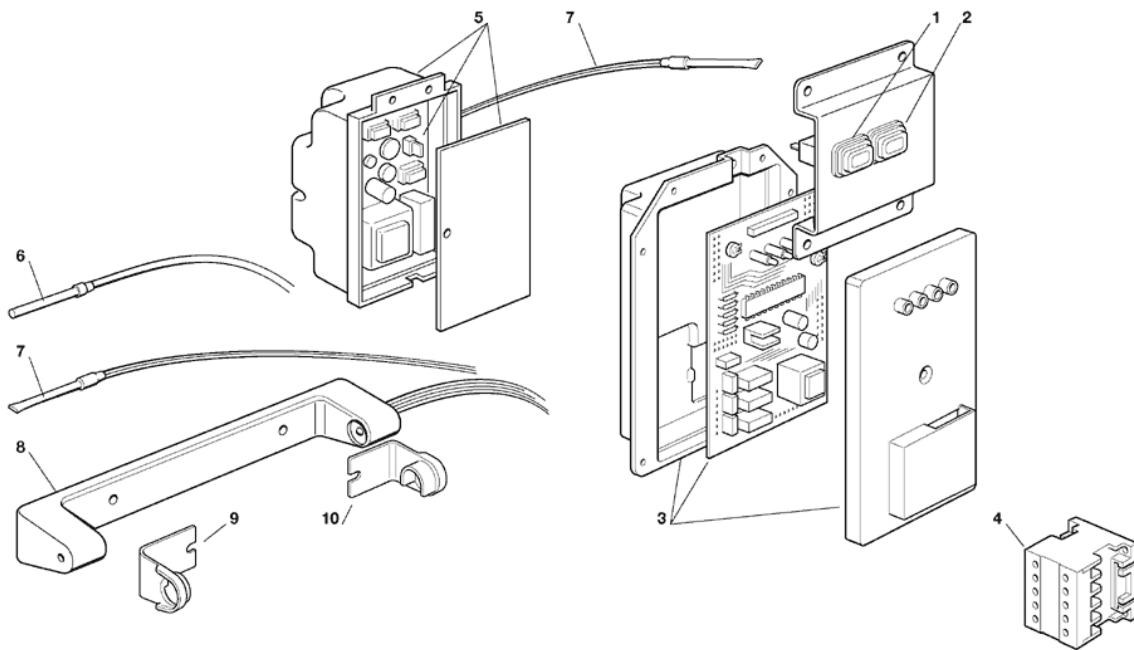
| <b>POSITION</b> | <b>CODE</b> | <b>BEZEICHNUNG</b>                              |
|-----------------|-------------|---|
| 0001            | 650105 52   | WASSEREINLAUFVENTIL - 230/50-60 - LUFTERGEKÜHLT |
| 0002            | 281900 01   | PLASTIK ROHR-PRO METER                          |
| 0003            | 793172 00R  | ABGEWINKELTES ZULAUFROHR                        |
| 0004            | 640041 31   | O RING  |
| 0005            | 724415 00   | PUMPENTRÄGER                                    |
| 0006            | 620430 06   | WASSER PUMPE - 230/50                           |
| 0007            | 610206 00   | ROHR  |
| 0009            | 660557 00   | STOPFEN   |
| 0010            | 660558 00   | SPÜHDÜSEN                                       |
| 0013            | 660777 01   | SPRITZWELLE                                     |
| 0014            | 640134 00   | SIMMER RING                                     |
| 0015            | 640041 32   | O RING  |
| 0016            | 660219 02   | ABFLUSSROHR                                     |
| 0017            | 640134 00   | SIMMER RING                                     |
| 0018            | 660211 01   | ABFLUSSFILTER                                   |
| 0019            | 610148 10   | ABFLUSSROHR                                     |
| 0020            | 660224 00   | T STÜCK   |
| 0021            | 660535 00   | PLASTICK RING MUTTER                            |
| 0022            | 620460 00   | WASSERABFLUSSVENTIL                             |
| 0023            | 610207 00   | ROHR  |



| <b>POSITION</b> | <b>CODE</b> | <b>BEZEICHNUNG</b>            |
|-----------------|-------------|-------------------------------|
| 0001            | 620471 00   | WASSER PUMPE - 230/50         |
| 0003            | 702342 00   | PUMPENTRÄGER                  |
| 0004            | 723163 00   | METALLTRAEGER                 |
| 0006            | 650811 00   | WASSERREGLERVENTIL            |
| 0007            | 660710 00   | WASSERBECKEN                  |
| 0008            | 060602 00   | WASSERBECKEN DECKEL           |
| 0009            | 640140 00   | DICHTUNG                      |
| 0010            | 724215 07   | FÜHLERSTIFT-WASSERNIVEAU      |
| 0011            | 430031 00   | MUTTER                        |
| 0012            | 660224 00   | T STÜCK                       |
| 0013            | 660535 00   | PLASTICK RING MUTTER          |
| 0014            | 650173 02   | PLASTIK PROPFFEN              |
| 0016            | 281830 09   | ROHR                          |
| 0017            | 610148 10   | ABFLUSSROHR                   |
| 0018            | 610171 02   | PLASTIK ROHR                  |
| 0019            | 610148 10   | ABFLUSSROHR                   |
| 0021            | 281830 06   | WASSERABFLUSSRHOR - PRO METER |
| 0022            | 610204 00   | ROHR                          |

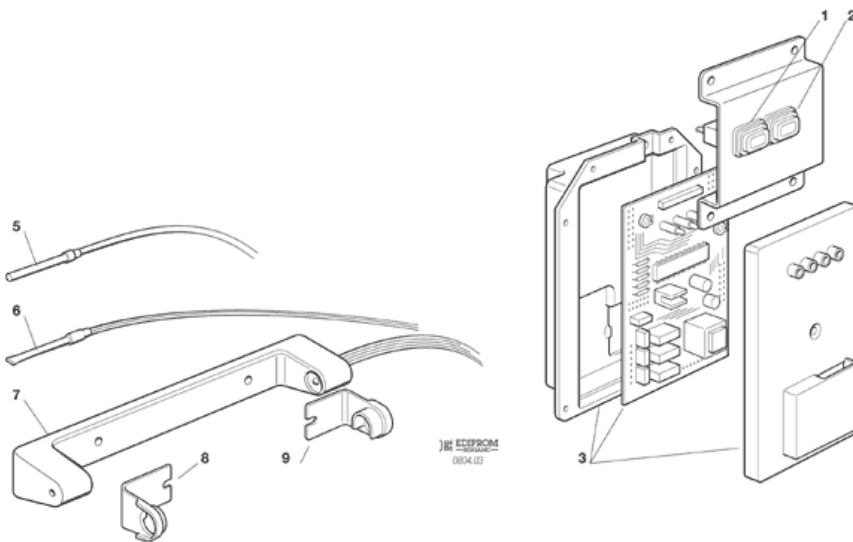


| <b>POSITION</b> | <b>CODE</b> | <b>BEZEICHNUNG</b>                  |
|-----------------|-------------|-------------------------------------|
| 0001            | 060666 00   | SCHALTER KIT                        |
| 0002            | 060666 00   | SCHALTER KIT                        |
| 0003            | 620462 00   | GEDRUCKTESCHALTUNG - 230/50-60      |
| 0003            | 620462 01   | GEDRUCKTESCHALTUNG - 115/60/1       |
| 0004            | 630119 02   | SCHALTSCHÜTZ - 230/50-60            |
| 0004            | 630124 07   | MAGNETSCHALTER - 115/60             |
| 0005            | 785104 02R  | PLATINE - REIN.INTERVALL.ANZ - 230V |
| 0005            | 785104 03R  | PLATINE - REIN.INTERVALL.ANZ - 115V |
| 0006            | 620404 10   | VERDAMPFERTEMPERATURFUEHLER         |
| 0007            | 620404 11   | KONDENSATORTEMPERATURFUEHLER        |
| 0008            | 650674 05   | EISNIVEAUFUEHLEREINHEIT             |
| 0009            | 660720 00   | PLASTIKABDECKUNG                    |
| 0010            | 660720 01   | PLASTIKABDECKUNG                    |

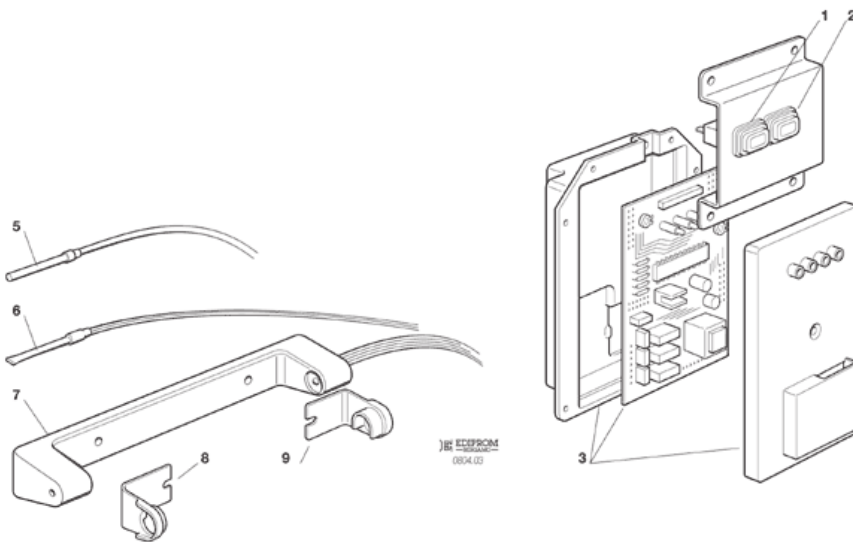




| <b>POSITION</b> | <b>CODE</b> | <b>BEZEICHNUNG</b>                  |
|-----------------|-------------|-------------------------------------|
| 0001            | 620487 03   | RESETSCHALTER                       |
| 0001            | 620487 04   | PLASTIKSCHUTZ                       |
| 0001            | 620504 00   | WARNLAMPE                           |
| 0002            | 620487 02   | HAUPTSCHALTER                       |
| 0002            | 620487 04   | PLASTIKSCHUTZ                       |
| 0003            | 620462 00   | GEDRUCKTESCHALTUNG - 230/50-60      |
| 0003            | 620462 01   | GEDRUCKTESCHALTUNG - 115/60/1       |
| 0004            | 630119 02   | SCHALTSCHÜTZ - 230/50-60            |
| 0004            | 630124 07   | MAGNETSCHALTER - 115/60             |
| 0005            | 785104 02R  | PLATINE - REIN.INTERVALL.ANZ - 230V |
| 0005            | 785104 03R  | PLATINE - REIN.INTERVALL.ANZ - 115V |
| 0006            | 620404 10   | VERDAMPFERTEMPERATURFUEHLER         |
| 0007            | 620404 11   | KONDENSATORTEMPERATURFUEHLER        |
| 0008            | 650674 05   | EISNIVEAUFUEHLEREINHEIT             |
| 0009            | 660720 00   | PLASTIKABDECKUNG                    |
| 0010            | 660720 01   | PLASTIKABDECKUNG                    |



| POSITION | CODE      | BEZEICHNUNG                  |
|----------|-----------|------------------------------|
| 0001     | 620487 03 | RESETSCHALTER                |
| 0001     | 620487 04 | PLASTIKSCHUTZ                |
| 0001     | 620504 00 | WARNLAMPE                    |
| 0002     | 620487 02 | HAUPTSCHALTER                |
| 0002     | 620487 04 | PLASTIKSCHUTZ                |
| 0003     | 620462 06 | GEDRUCKTESCHALTUNG           |
| 0005     | 620404 10 | VERDAMPFERTEMPERATURFUEHLER  |
| 0006     | 620404 11 | KONDENSATORTEMPERATURFUEHLER |
| 0007     | 650674 05 | EISNIVEAUFUEHLEREINHEIT      |
| 0008     | 660720 00 | PLASTIKABDECKUNG             |
| 0009     | 660720 01 | PLASTIKABDECKUNG             |



| POSITION | CODE      | BEZEICHNUNG                  |
|----------|-----------|------------------------------|
| 0001     | 620487 01 | WARNLAMPE - RESETSCHALTER    |
| 0002     | 620487 00 | HAUPTSCHALTER                |
| 0003     | 620462 06 | GEDRUCKTESCHALTUNG           |
| 0005     | 620404 10 | VERDAMPFERTEMPERATURFUEHLER  |
| 0006     | 620404 11 | KONDENSATORTEMPERATURFUEHLER |
| 0007     | 650674 05 | EISNIVEAUFUEHLEREINHEIT      |
| 0008     | 660720 00 | PLASTIKABDECKUNG             |
| 0009     | 660720 01 | PLASTIKABDECKUNG             |

- 1 - ASSIEME MOBILE
- 2 - SISTEMA REFRIGERANTE RAFFR. AD ARIA
- 3 - SISTEMA REFRIGERANTE RAFFR. AD ACQUA
- 4 - CIRCUITO IDRAULICO - CUBETTI MEDI
- 5 - CIRCUITO IDRAULICO - CUBETTI GROSSI
- 6 - CIRCUITO SCARICO ACQUA
- 7 - SCATOLA ELETTRICA E SCHEDA ELETTRONICA - FINO A N.S. 00970
- 8 - SCATOLA ELETTRICA E SCHEDA ELETTRONICA - DA N.S. 00971 FINO A N.S. 01760
- 9 - SCATOLA ELETTRICA E SCHEDA ELETTRONICA - DA N.S. 01761 FINO A N.S. 02633
- 10 - SCHEDA ELETTRONICA E SENSORI - DA N.S. 02634 A N.S. 03467
- 11 - SCHEDA ELETTRONICA E SENSORI - DA N.S. 03468

